

X. KULOVÉ VENTILY OVLÁDANÉ ELEKTRICKÝM MOTOREM

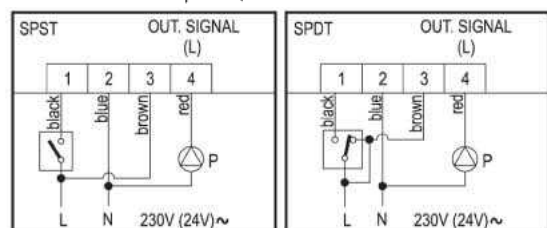
EMV110 řady 602/603

3-POINT CONTROL 1 / 0 STOPPING AT THE END POSITIONS

Kulový ventil řady EMV110 ovládaný elektrickým motorem slouží jako uzavírací článek systémů vytápění (solární, dálkové, domácí), u horkovzdušného vytápění, chladících systémů, bazénů, v petrochemickém průmyslu, alternativním vytápění i pro zemědělské účely.

Vlastnosti:

- Kompaktní verze umožňuje rychlou montáž a elektrické připojení bez otevírání pohonu
- Spojka umožňuje ruční otevírání/uzavírání a odblokování ventilu při dlouhodobých odstávkách.
- Jednoduchá demontáž pohonu pomocí dvou šroubů.
- Pevný úhel natočení (90°).
- Výstupní elektrický signál (L) v koncové poloze servomotoru (ovládání cirkulačního čerpadla)



Parametry servomotoru:

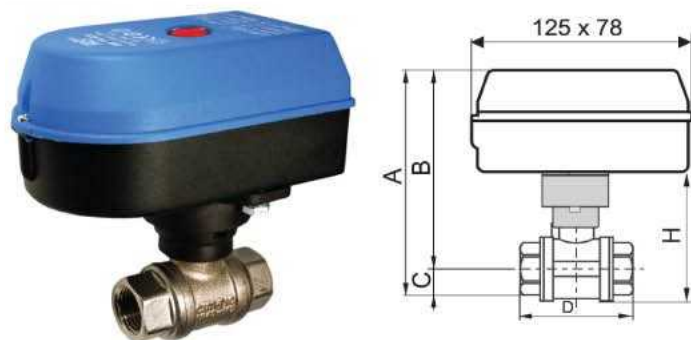
- Napájení: 230VAC/50Hz, *24VAC/50Hz
- Příkon: 7VA
- Parametry mikropřepínače: 1(1)A, 230VAC
- Ochranná třída (podle EN-60335-1): II
- Charakteristika krytu (podle IEC60529): IP44
- Podle: Směrnice EMC: 2004/108/EEC,
- Směrnice LV: 2006/95/EEC, Směrnice PAH: 2005/69/EEC
- Okolní teplota: 0...55°C
- Vlhkost: RV 0%...80% (bez kondenzace)
- Skladovací teplota: -10...+70°C
- Připojovací kabel: 4x0,5mm², L=1.5m

- Ukazatel polohy: na krytu servomotoru
- Možnost ručního ovládání: ano
- Směr otáčení: nedefinován CW/CCW
- Vestavěný reléový modul: ano

Parametry ventilu:

- Médium: voda, neagresivní kapalina, vzduch, glykol < 30%
- Teplota média: +5°C...110°C
- Provozní tlak: max. 16bar
- Materiál:
 - Těleso ventilu: mosaz CuZn 40Pb2 Ni
 - Koule: mosaz CuZn40Pb2 Cr
 - Těsnící kroužky: PTFE, FPM, EPDM

EMV 110 řady 602



Umožňuje snadné ruční ovládání



Koncovky: vnitřní/vnitřní

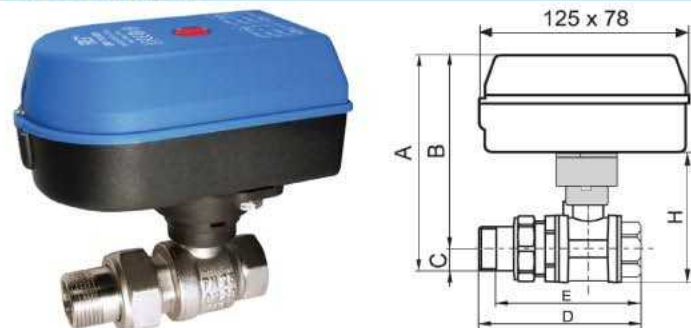
DN	A	B	C	D	H	Kvs	kg
15 - 1/2"	139	121,5	17,5	63	79	17	0,90
20 - 3/4"	144	124,5	19,5	57	85	41	0,83
25 - 1"	153	129,5	23,5	68	93	68	1,04
32 - 1 1/4"	163	134,5	28,5	81	103	123	1,24

* Kvs=m³/h Δp=1bar

Kód	Typ	DN	Napětí
10102	EMV 110 602/4230-2	15 - 1/2"	230VAC, 50Hz
10103	EMV 110 602/4230-3	20 - 3/4"	230VAC, 50Hz
10104	EMV 110 602/4230-4	25 - 1"	230VAC, 50Hz
10105	EMV 110 602/4230-5	32 - 1 1/4"	230VAC, 50Hz

Kód	Typ	DN	Napětí
*10120	EMV 110 602/4233-2	15 - 1/2"	24VAC, 50Hz
*10121	EMV 110 602/4233-3	20 - 3/4"	24VAC, 50Hz
*10122	EMV 110 602/4233-4	25 - 1"	24VAC, 50Hz
*10123	EMV 110 602/4233-5	32 - 1 1/4"	24VAC, 50Hz

EMV 110 řady 603



Umožňuje snadné ruční ovládání



Koncovky: vnější/vnitřní hadicová spojka

DN	A	B	C	D	E	Kvs	kg
15 - 1/2"	112	103,5	17,5	99	86	17	0,89
20 - 3/4"	124	104,5	19,5	90,5	77,5	41	0,87
25 - 1"	129	105,5	23,5	104	90	68	1,04

* Kvs=m³/h Δp=1bar

Kód	Typ	DN	Napětí
10112	EMV 110 603/4230-2	15 - 1/2"	230VAC, 50Hz
10113	EMV 110 603/4230-3	20 - 3/4"	230VAC, 50Hz
10114	EMV 110 603/4230-4	25 - 1"	230VAC, 50Hz
10115	EMV 110 603/4230-5	32 - 1 1/4"	230VAC, 50Hz

Kód	Typ	DN	Napětí
*10116	EMV 110 603/4233-2	15 - 1/2"	24VAC, 50Hz
*10117	EMV 110 603/4233-3	20 - 3/4"	24VAC, 50Hz
*10118	EMV 110 603/4233-4	25 - 1"	24VAC, 50Hz
*10119	EMV 110 603/4233-5	32 - 1 1/4"	24VAC, 50Hz

Výrobky označené (*) se dodávají pouze na zvláštní objednávku.