

III. OTOČNÉ SMĚŠOVACÍ VENTILY

LITINOVÝ SMĚŠOVACÍ VENTIL ROTOMIX G

Směšovací ventil ROTOMIX G je vyroben z litiny a konstruován pro použití v aplikacích vytápění. Ventil je k dispozici o rozměrech od DN20 do DN40 mm s vnitřním šroubením.

Směšovací ventily jsou vhodné pro dlouhodobý provoz díky speciální konstrukci ložiska. Malý točivý moment ventilu umožňuje provoz servomotoru a současně snižuje možnost ucpání ventilu.

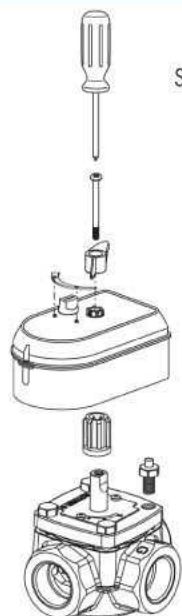
Ventil je vybaven páčkou pro ruční ovládání a je vhodný také pro automatické ovládání pomocí servomotoru. Vhodný servomotor je Firšt (UNI3P, UNI MOD).



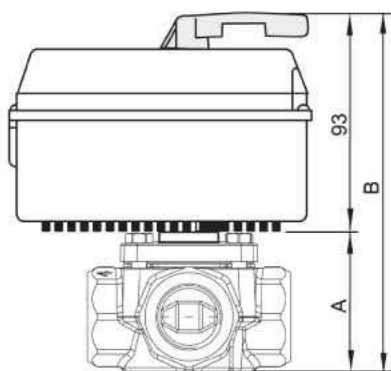
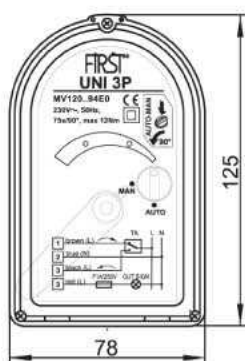
Parametry:

- Připojení: vnitřní závit, Rp ISO 7/1
- Médium: voda, glykol <50%
- Teplota média: +5 °C ... 110 °C
- Provozní tlak: max. 6bar
- Materiál:
 - Těleso ventilu: GG25 DIN1691
 - Osa rotoru: mosaz CW617N
 - Těsnící kroužky: FKM, EPDM, klingerit (tesnit BA-R)

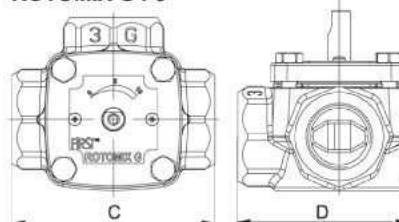
ROTOMIX G - rozměry



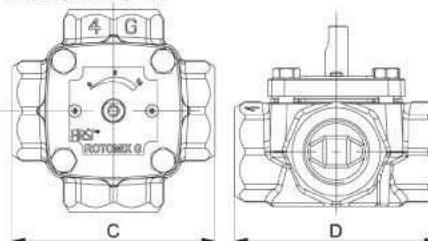
Směšovací ventil se servomotorem UNI 3P



ROTOMIX G F3



ROTOMIX G F4



	Kód	Typ	DN	A	B	C	D	Kvs	kg
	41050	ROTOMIX G F3 3/4"	20 - 3/4"	68	161	105	92	8	1,65
	41051	ROTOMIX G F3 1"	25 - 1"	68	161	108	94	12	1,83
	41052	ROTOMIX G F3 1 1/4"	32 - 1 1/4"	73	166	115	97	18	2,25
	41053	ROTOMIX G F3 1 1/2"	40 - 1 1/2"	77	170	120	100	28	2,76
	41054	ROTOMIX G F4 3/4"	20 - 3/4"	68	161	105	105	8	2,40
	41055	ROTOMIX G F4 1"	25 - 1"	68	161	108	108	12	2,63
	41056	ROTOMIX G F4 1 1/4"	32 - 1 1/4"	73	166	115	115	18	3,19
	41057	ROTOMIX G F4 1 1/2"	40 - 1 1/2"	77	170	120	120	28	3,63

* Kvs=m³/h Δp=1bar