

III. OTOČNÉ SMĚŠOVACÍ VENTILY

OTOČNÉ MOSAZNÉ SMĚŠOVACÍ VENTILY ROTOMIX

Směšovací ventily ROTOMIX jsou vyrobené z mosazi a konstruované pro použití v malých a středně velkých aplikacích vytápění. Ventil je k dispozici o rozměrech od DN15 do DN32 mm s vnitřním šroubením.

Směšovací ventily jsou vhodné pro dlouhodobý provoz díky speciální konstrukci těsnění. Malý točivý moment ventilu umožňuje provoz servomotoru a současně snižuje možnost ucpání ventilu. Kompaktní pouzdro brání poškození během montáže a umožňuje rychlou a snadnou montáž servomotorů. Ventily jsou kompatibilní se všemi druhy servomotorů společnosti Firšt Rototechnika.

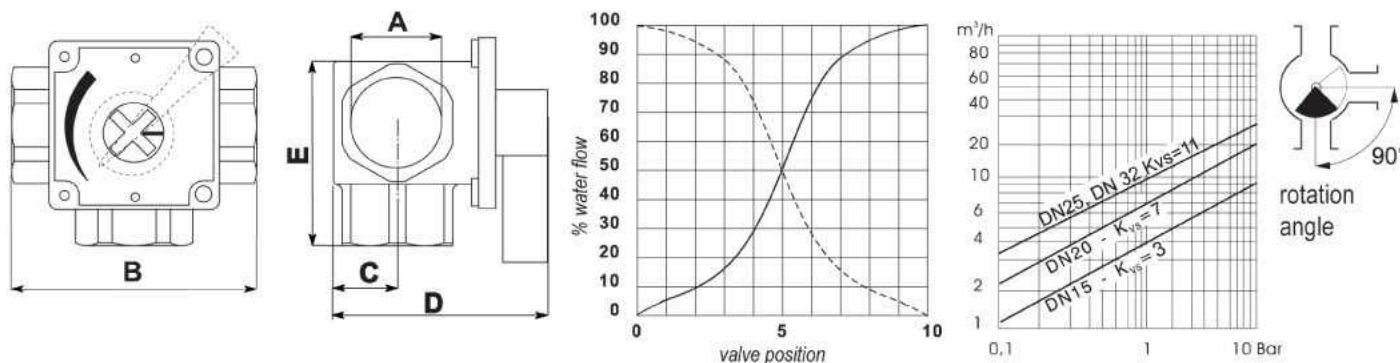
Případnou výměnu těsnění na ose směšovacího ventilu lze provést bez vypuštění vody ze systému.



Parametry:

- Připojení: vnitřní závit, Rp ISO 7/1
- Médium: voda
- Teplota média: +5 °C ... 110 °C
- Provozní tlak: max. 6bar
- Materiál:
- Těleso ventilu: mosaz CW617N
- Osa rotoru: mosaz CW617N
- Těsnící kroužky: FKM, EPDM

ROTOMIX F3 - trojcestný směšovací ventil



Kód	Typ	DN	A	B	C	D	E	Kvs	kg
41000	ROTOMIX F3	15 - 1/2"	1/2"	72	18,5	64	54	3	0,65
41001	ROTOMIX F3	20 - 3/4"	3/4"	72	18,5	64	54	7	0,55
41002	ROTOMIX F3	25 - 1"	1"	90	24	69	69	11	0,67
41003	ROTOMIX F3	32 - 1 1/4"	1 1/4"	90	24	69	69	11	0,89

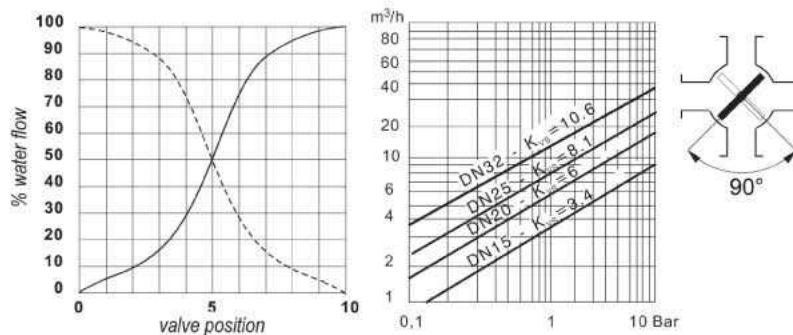
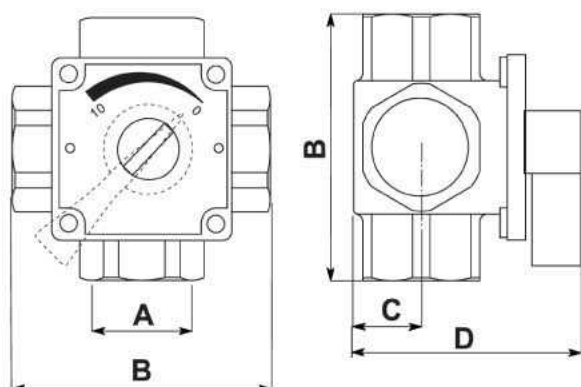
Na zvláštní přání: verze s vnitřním a vnějším závitem

Kód	Typ	DN	A	B	C	D	E	Kvs	kg
*41032	ROTOMIX F3 N3/4" / Z1"	20 - 3/4"	3/4"	90	24	64	69	7	0,55
*41033	ROTOMIX F3 N1" / Z1 1/4"	25 - 1"	1"	90	24	64	69	11	0,67

* Kvs=m³/h Δp=1bar

III. OTOČNÉ SMĚŠOVACÍ VENTILY

ROTOMIX F4 - čtyřcestný směšovací ventil



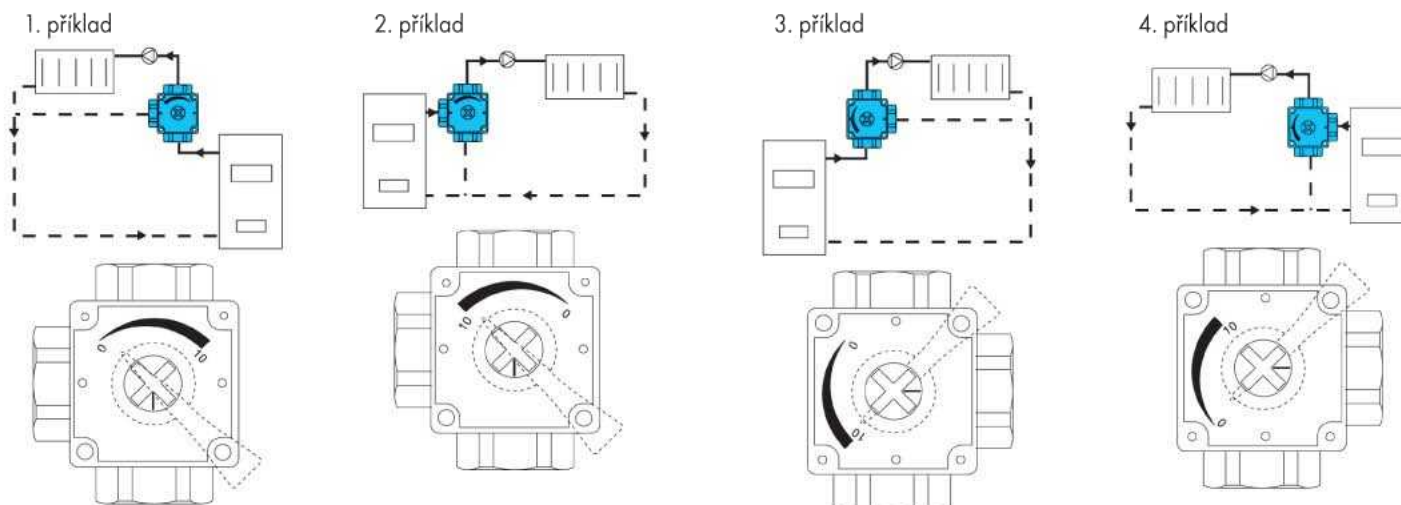
Kód	Typ	DN	A	B	C	D	Kvs	kg
41008	ROTOMIX F4	15 - 1/2"	1/2"	72	18,5	64	3,4	0,70
41009	ROTOMIX F4	20 - 3/4"	3/4"	72	18,5	64	6	0,58
41010	ROTOMIX F4	25 - 1"	1"	90	24	69	8,1	1,33
41011	ROTOMIX F4	32 - 1 1/4"	1 1/4"	90	24	69	10,6	0,92

Na zvláštní přání: verze s vnitřním a vnějším závitem

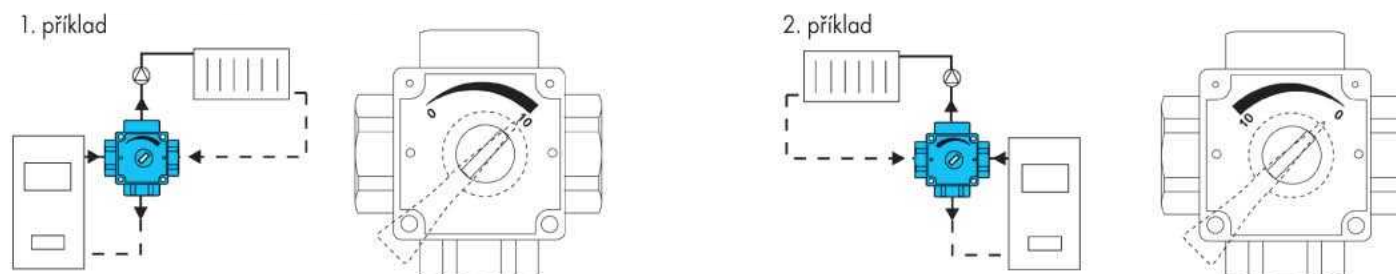
Kód	Typ	DN	A	B	C	D	Kvs	kg
*41034	ROTOMIX F4 N3/4" / Z1"	20 - 3/4"	3/4"	90	24	64	6	0,58
*41035	ROTOMIX F4 N1" / Z1 1/4"	25 - 1"	1"	90	24	64	8,1	1,33

* Kvs=m³/h Δp=1bar

Instalace trojcestného směšovacího ventilu



Instalace čtyřcestného směšovacího ventilu



Výrobky označené (*) se dodávají pouze na zvláštní objednávku.