

I. REGULÁTORY OHŘEVU

UNI TEMP

3-POINT CONTROL



Montážní sada pro upevnění na směšovací ventily jiných výrobců Firšt (Rotomix, Rotomix G), ESBE (VRG, VRB), ACASO (TERMOMIX), BARBERI, FEROTERM, PAW, EURONORM, IMP, DANFOSS, BESSER, SELTRON, LOVATO, TUXHORN, STRAWA, CIMBERIO).

UNI TEMP je regulátor stálé teploty. Je zhotoven pro montáž na směšovací ventilu. Je určen k:

- udržování stálé teploty v ohřívacím okruhu kotle (ochrana proti kondenzaci),
- použití v podlahovém topení, průmyslových procesech, tepelných akumulátorech,
- použití v domácích horkovodních systémech nebo bazénech (privátní systémy, lázně, veřejné bazény).

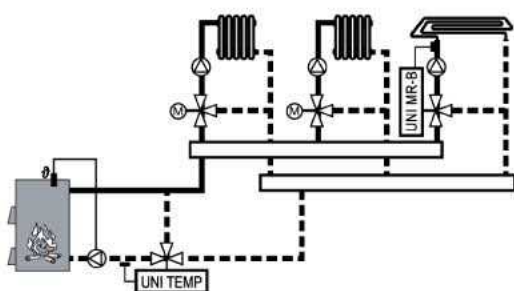
Vlastnosti:

- Servomotor má pevnou úhlovou výchylku (90°)
- Možnost ručního ovládní
- LCD zobrazení teploty
- Otočný regulátor k nastavení požadované teploty
- Dvoupolohovým přepínačem uvnitř motoru je možné zvolit: směr vychýlení (po směru hodinových ručiček / proti směru hodinových ručiček), činitel zpětné vazby (x1/x10), různé teplotní rozsahy v závislosti na aplikaci (0- 100°C)

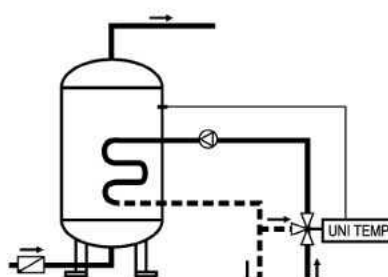
Parametry:

- Napájení: 24VAC, 50Hz
- Příkon: 5VA
- Ochranná třída (podle EN-60335-1): II
- Výstupní točivý moment: 12Nm
- Doba natočení: 73s/90°
- Typ snímače: KTY 81-210
- Hmotnost sady: 480g

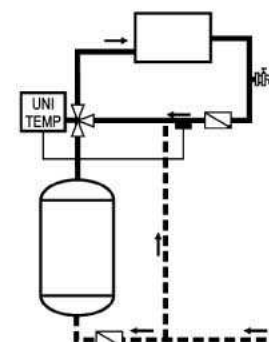
Kód	Popis	
21135	* UNI TEMP/MR-B-01	24VAC, 50Hz, 12Nm, (snímač VF, montážní sada)
21136	* UNI TEMP/MR-B-02	230VAC, 50Hz, 12Nm, (snímač VF, montážní sada, adaptér 230VAC/24VAC)



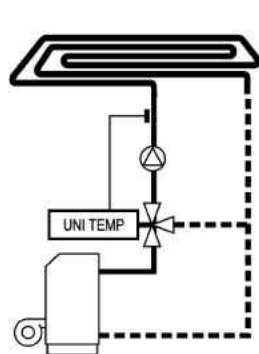
Kotel na pevné palivo - Udržujte stálou teplotu topného okruhu



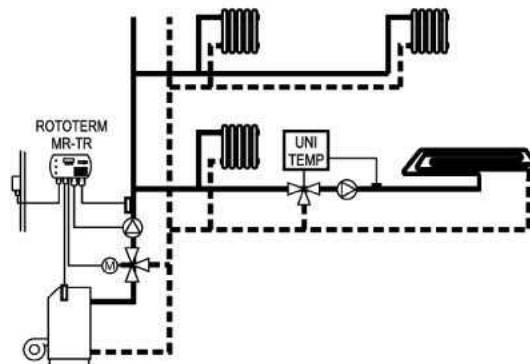
Udržujte stálou teplotu akumulátoru tepla



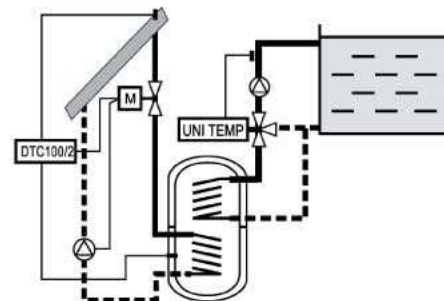
Udržujte stálou teplotu v okruhu užitkové vody



Podlahové topení - Udržujte stálou teplotu topného okruhu



Regulace podlahového topení z topného okruhu radiátoru



Solární ohřev bazénu - Udržujte stálou teplotu

Výrobky označené (*) se dodávají pouze na zvláštní objednávku.