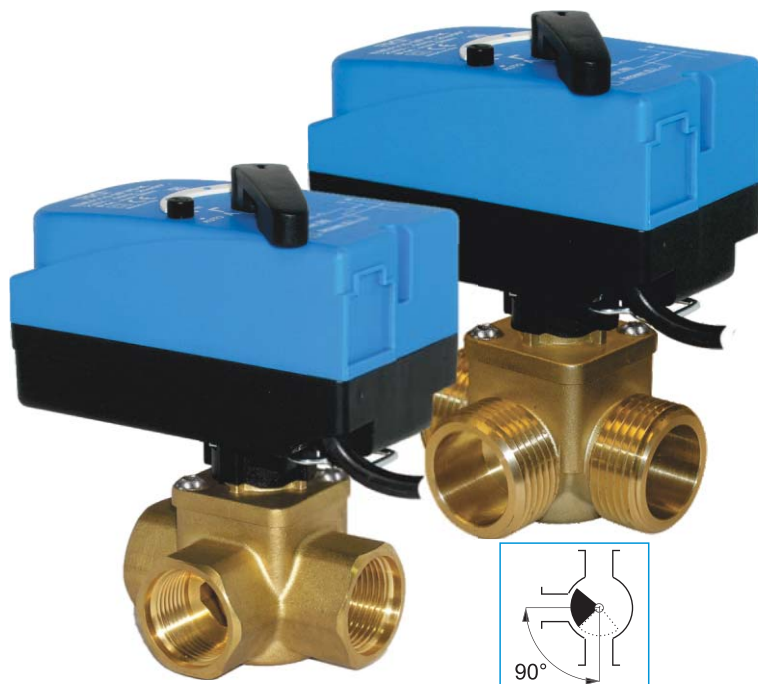


# EMV 110 131C, 132C, 133C

## SMĚŠOVACÍ VENTIL SE SERVOPOHONEM

**Novinka!**



### Použití:

- Originální součástka pro použití v topných zařízeních (např.: topných čerpadlech, směsných skupinách)
- V klimatizačních systémech
- V různých topných systémech domácností (radiátorech, podlahových, stěnových topných systémech)
- V solárních topných systémech
- Pro ohřev vody v koupelnách...
- 3-cestný servopohon

**Médium: voda, glykol <50%, jiné neagresivní kapaliny**

### CLIP SYSTEM (ZÁSUVNÝ SYSTÉM)

Jednoduchá instalace servopohonu na ventil pomocí jediného pohybu stlačení bez použití jakéhokoliv nástroje

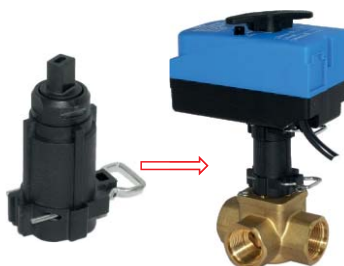
**První horizontální směšovací ventily se zásuvným systémem CLIP SYSTÉM!**



### SCA Solární/chladicí adaptér

SCA adaptér slouží jako tepelná bariéra pro ochranu servopohonu v solárních nebo chladících systémech.

Teplota média:  
Min. -15°C až max. 120°C  
(krátkodobě až 160°C)



KÓD	TYP
58100	SCA adaptér CLIP

### Informace pro objednání

#### Vnitřní závity

KÓD	TYP	Rp	Kvs	Příkon	Doba rotace
14227	EMV 110 131C/9FR0-K Rp3/4"	3/4"	7	230V stř.proud, 50 Hz	110s/90°
14228	EMV 110 131C/9FR0-K Rp1"	1"	11	230V stř. proud, 50Hz	110s/90°

#### Vnější závity

KÓD	TYP	Rp	Kvs	Příkon	Doba rotace
*14235	EMV 110 132C/9FR0-K G 1"	1"	7	230V stř.proud, 50 Hz	110s/90°
*14236	EMV 110 132C/9FR0-K G 1 1/4"	1 1/4"	11	230V stř.proud, 50Hz	110s/90°

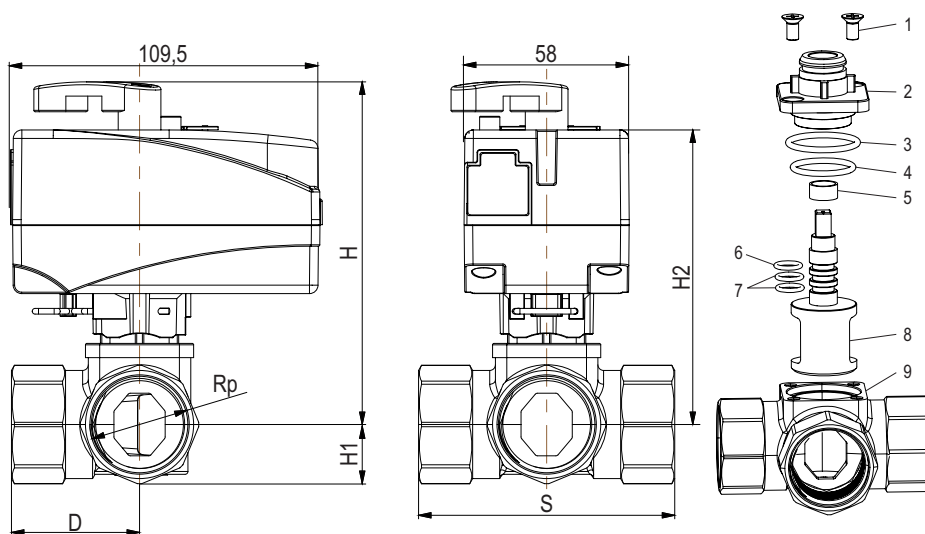
#### Tlakové armatury

KÓD	TYP	Rp	Kvs	Příkon	Doba rotace
*14242	EMV 110 133C/9FR0-K CPF 22mm	22mm	7	230V stř. proud, 50 Hz	110s/90°
*14243	EMV 110 132C/9FR0-K CPF 28mm	28mm	11	230V stř.proud, 50Hz	110s/90°

\*na speciální objednávku

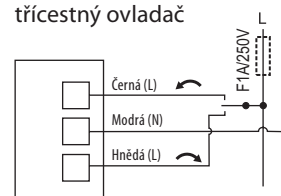
# EMV 110 141C/9FR0-K

## Rozměry a součástky



Č. položky	Množství	Popis	Materiál
1	2	Šroub	M5x10 DIN 965 Zn
2	1	Kryt ventilu	CW617N
3	1	Kroužek	EPDM
4	1	Kroužek	EPDM
5	1	Těsnící objímka	PTFE
6	1	Kroužek	FKM
7	2	Kroužek	EPDM
8	1	Osa rotoru	CW617N
9	1	Ventil	CW617N

EMV 110..9FR0-K  
elektrické zapojení  
třícestný ovladač



Rp	DN	S*	D*	H*	H1*	H2*	Kvs*	kg
¾"	20	72	36	115	23	102	7	0,96
1"	25	82	41	115	25	102	11	0,99

\*S,D,H,H1 a H2 uvedeny v mm, Kvs=m<sup>3</sup>/h Δp=1bar

## Technické údaje

### Servopohon

Třída ochrany	II □
Hodnocení ochrany	IP 44
Teplota prostředí	Od 0°C do 55°C
Vlhkost prostředí	0% až 80% (bez kondenzátu)
Příkon	230 V stř.proud/50 Hz
Doba rotace	110s/90°
Max. kroučící moment	5Nm
Spojovací kabel	1m, 3x 0,75mm <sup>2</sup>
Ovladač	3-cestný ovladač
Směr rotace	Definovaný po/proti směru h.r.
Údržba	Není potřeba
Manuální ovládání	Pomocí páčky a tlačítka na krytu

### Ventil

Typ napojení	Vnitřní závit, Rp ¾", 1" Vnější závit, G 1", 1 ¼"
Médium	Voda, glykol<50%
Teplota média	Jiné neagresivní kapaliny
Tlaková třída (PN)	Od 2°C až 110°C
Max. rozdíl tlaku	PN10
Materiál-ventil	1 bar
Materiál-rotor	Mosaz CW617N-M
Těsnící kroužky	Mosaz CW617N-M EPDM,PTFE,FKM

## Možnosti

### Možnosti dostupné na speciální objednávku:

- Ovládání modulace 0..10V, 4..20mA
- Příkon 230V stř. proud, 50Hz nebo 24V stř. proud, 50 Hz
- Připojný kabel 1m (IP44) nebo konektor typu Molex (IP40), event. Speciálně utěsněný konektor Molex (IP44)
- Doba rotace 20s/90°, 40s/90°, 55s/90°, 110s/90° nebo 220s/90°
- Provedení s nebo bez páčky manuálního ovládání
- SCA solární/chladicí adaptér
- Různé typy napojení, rozměry ½", ¾", 1" a 1 ¼", FFF, MMM, tlakové armatury 22 nebo 28mm