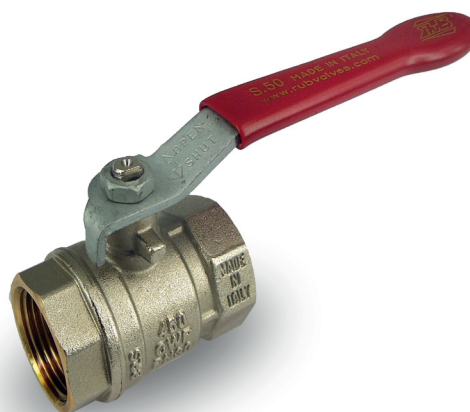


S.50

1/4" - 2" kulové ventily z kované mosazi



Kvalita:

- Zaručený test 100% těsnosti po 24h
- Duální těsnění umožňuje používat ventil v obou směrech, díky tomu je instalace snadnější
- Žádné pohyblivé součástky s kovovými styčnými plochami
- Bez nutnosti údržby
- Páka ventilu ukazuje pozici koule
- Mazivo bez obsahu silikonu na všech těsněních
- Zarážka na těle ventilu zamezuje namáhání dřívku
- Pochromovaná mosazná koule s dlouhou životností s oplachovacím otvorem (velikost otvoru 1/2" až 2")

Tělo ventilu:

- Pískované a poniklované tělo z kované mosazi, vrchní část ventilu s těsněním Loctite nebo ekvivalentním těsněním závitu
- Ta nejlepší mosaz dle specifikací standardu EN 12165 a EN 12164 (dříve DIN 17660 a UNI 5705-65)

Dřík:

- Niklem potažený mosazný dřík se systémem zabraňujícím vystřelení dřívku mimo tělo ventilu
- Dva těsnící kroužky FPM na dřívku pro maximální bezpečnost

Těsnění:

- Čistě PTFE samolubrikační sedlo ventilu s provedením flexibilního okraje



Směrnice tlakového vybavení (PED)

- Podle 97/23 CE modul A: nelze používat s nebezpečnými plyny ve velikostech přesahujících 25 mm

Závity:

- Dle normy ISO 228, paralelní vnitřní závity

Průtok:

- Plný kanál dle DIN 3357 u velikostí 1/4" a 3/8", jmenovitý kanál u kompaktního designu, velikosti 1/2" až 2".

Páka:

- Z uhlíkaté oceli Geomet® se silnou vrstvou PVC, která poskytuje termální ochranu a ochranu proti elektrickému proudu
- Páka je demontovatelná i za provozu ventilu

Provozní tlak:

- 40 Barů (600 PSI) do 3/8", 30 Barů (450 PSI) nad 3/8"
- Tlak při provozu za studena bez tlakového rázu

Provozní teplota:

- -40°C (-40°F) / +170°C (+350°F)
- Výstraha: zamrznutí kapaliny v potrubí může vážně poškodit ventil

Možnosti:

- Paralelní vnitřní závity dle normy EN 10226-1 (model S.51)
- Vnější s vnitřním závitem
- Prodloužení dřívku
- Páka ve tvaru T
- Oválná uzamykatelná páka
- Páka z nerezové oceli AISI 430
- Patentované uzamykací zařízení

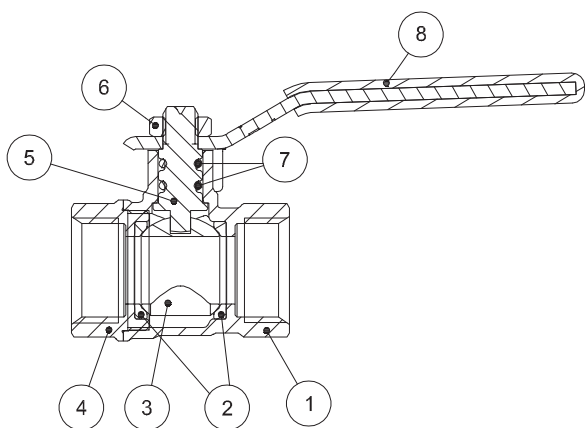
Na přání:

- Koule z nerezové oceli AISI 316
- Skleněné těsnění PTFE
- Provedení na zakázku

Schváleno nebo v souladu s:

- splňuje požadavky RoHS

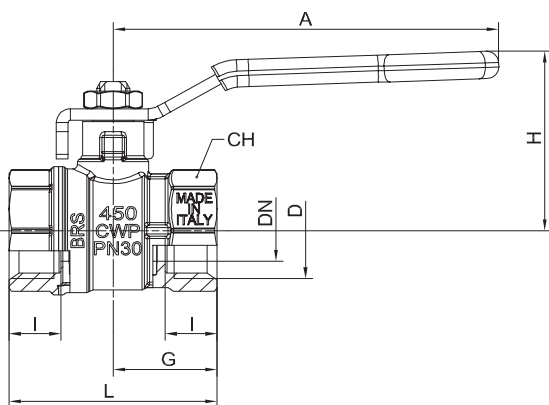
POZN.: Schválení platí pouze pro specifické konfigurace / velikosti.



Dutá koule 1,1/4"-2"

	Popis části	Množství	Materiál
1	Poniklované tělo ventilu (vnější povrch)	1	CW617N
2	Sedlo ventilu	2	PTFE
3	Pochromovaná koule s oplachovacím otvorem (otvor u velikostí 1/2" až 2")	1	CW617N
4	Poniklované zakončení ventilu	1	CW617N
5	Poniklovaný kroužek dřívku	1	CW617N
6	Matice Geomet®	1	CB4FF
7	O-kroužek	2	FPM
8	Ocelová páka Geomet® potažená červeným PVC	1	DD11

POZN.: Výkresy pro velikosti 1/2" až 2"



Code	S50B00	S50C00	S50D00	S50E00	S50F00	S50G00	S50H00	S50I00
D (inch)	1/4	3/8	1/2	3/4	1	1.1/4	1.1/2	2
DN (mm)	8	10	13.5	18	22.5	28.5	36	45
I (mm)	9	9	11	12	14	15	17	19
L (mm)	39	39	44	52	61.5	73	86	101
G (mm)	19.5	19.5	22	26	30.7	36.5	43	50.5
A (mm)	82	82	82	100	120	120	158	158
H (mm)	38	38	39.5	43.5	52	57	75.5	82.5
CH (mm)	20	20	25	31	38	48	54	66

DN značí skutečný průměr průtoku. Konfigurace ventilů o velikosti 1/4" a 3/8" se mírně liší.

V případě jakýchkoliv dalších informací týkajících se kompletního sortimentu ventilů RuB a konkrétních použití kontaktujte svého dodavatele. Kulové ventily mají na páce následující označení CE od velikosti 1,1/4" až 2" : CE XXCODEXX Cat. I-A

Společnost si vyhrazuje všechna práva vztahující se na informace zde obsažené. Produkty mohou být kdykoli změněny bez předchozího oznámení. Jakýkoli nedatovaný odkaz na kód či normu odkazuje na poslední vydání. RuB a logo jsou zaregistrované obchodní známky společnosti RuB-

