

s.128

1/4" - 4" Y filtr



Vlastnosti a podmínky:

- Vhodný pro průmyslové, pneumatické a hydraulické instalace
- Tělo z kované mosazi CW617N
- Schváleno GOST-R (RU), Hygenic (RU), ROSTEKHNADZOR (RU)
- Rozsah teplot: -20°C +110°C při absenci páry
- Stupeň filtrace: 1/4" až 2" 500µm, 2.1/2", 3", 4" 800µm,
- ISO 228/1 vnitřní paralelní závity a zátka inspekčního otvoru
- Filtr z nerezavějící oceli AISI 304

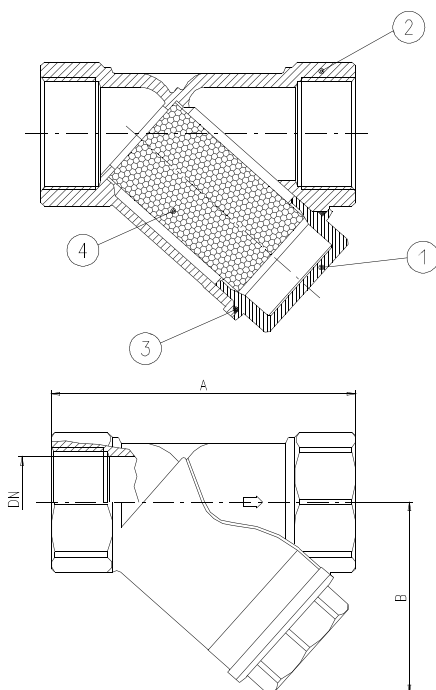


Schváleno:



The product specified herein shall conform to the requirements of the applicable standards and according to art. 3, it does not require CE marking. It cannot be used with dangerous gases at a size larger than 25mm.

POZNÁMKA: Schválení se týká pouze specifických konfigurací.



POPIS ČÁSTI		Materiál	Množství
1	Koncová zátka	CW617N	1
2	Tělo	CW617N	1
3	O-kroužek	NBR	1
4	Filtr z nerezavějící oceli	AISI 304	1

Kód	128B00	128C00	128D00	128E00	128F00	128G00	128H00	128I00	128L00	128M00	128N00
D (palce)	1/4	3/8	1/2	3/4	1	1 1/4	1 1/2	2	2 1/2	3	4
A (mm)	55	55	58	70	87	96	106	126	150	169	219
B (mm)	40	40	40	48	56	64	73	89	107	120	161
DN	8	10	15	20	25	32	40	50	65	80	100
PN (kg/cm ²)	20	20	20	20	20	20	20	20	16	16	16

Žádejte další informace o celém sortimentu ventilů RuB a speciální žádosti konzultujte se svým dodavatelem.

