

s.123

3/8" - 4" zpětné klapky z masivní mosazi



Vlastnosti a specifikace:

- Určené pro domácí i průmyslové použití, pro plyny i pro kapaliny
- Funkční v jakékoliv poloze
- Tělo z kované mosazi CW617N
- Schváleno GOST-R (RU), Hygenic (RU), ROSTEKHNADZOR (RU)
- Nejnižší tlaková ztráta
- Nízká hlučnost
- Nízká úroveň vodních rázů
- Odolná konstrukce vhodná pro použití v nejnáročnějších podmínkách
- Těsnění z NBR pryže
- Výborné těsnící vlastnosti při nízkých i vysokých tlacích za širokého teplotního rozpětí
- Na obou koncích vnitřní závit dle ISO 228
- Otevírací tlak: min. 0,025 bar
- Pracovní tlaky viz. graf
- Tlaková těsnost: min. 0,05 bar
- Rozsah pracovních teplot: -20°C až +100°C (Upozornění: zamrznutí média v klapce může vést k jejímu vážnému poškození).



Možnosti:

- Nerezový filtr

Schváleno:



Pozn.: schváleno pouze pro konkrétní sestavy.

Výrobek popisovaný
v tomto dokumentu
splňuje požadavky
Nařízení PED 97/23
podle článku 3 par.3;
nevyžaduje označení CE.

Nelze použít pro
nebezpečné plyny
v dimenzích větších
než 25 mm.



RUBINETTERIE UTENSILERIE BONOMI

Výhradní zastoupení pro ČR a SR:

PROMON spol s r. o., Žimova 621/11, Praha 4

tel.: +420 773 678 234, e-mail: kratochvil@promon.cz

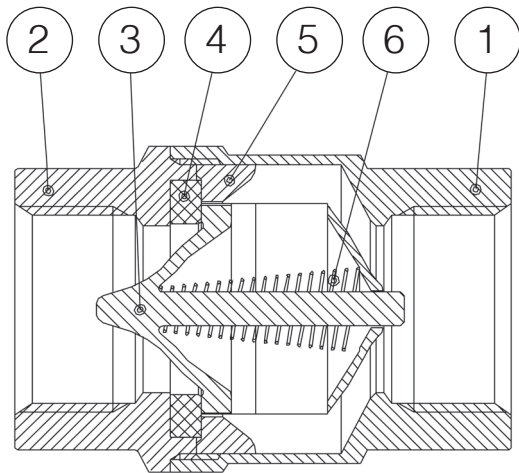


s.123

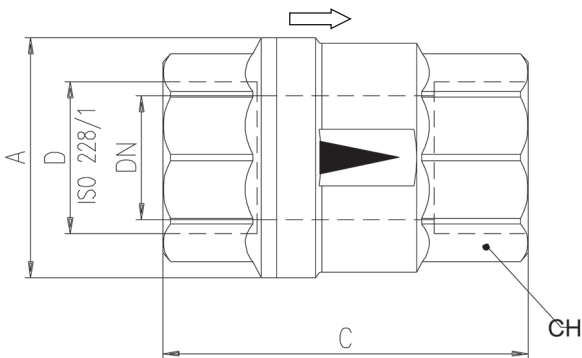
3/8" - 4" zpětné klapky z masivní mosazi



Technické specifikace:



SMĚR PROUDĚNÍ MÉDIA

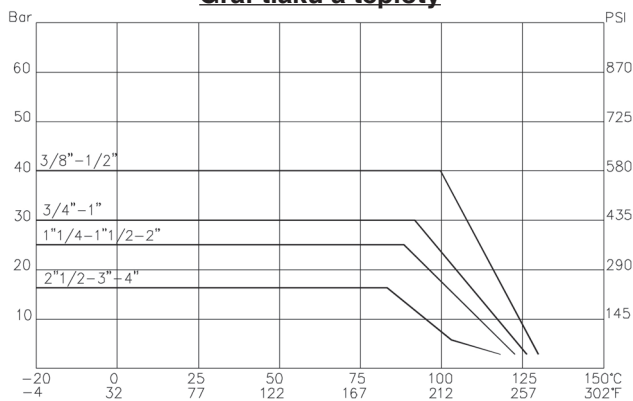


DÍL	MNOŽSTVÍ	MATERIÁL	
1	Tělo	1	CW617N
2	Závit	1	CW617N
3	Klapka	1	Hostaform
4	Těsnění	1	NBR
5	Vodící trn	1	Hostaform
6	Nerezová pružina	1	AISI 302

Code	123C00	123D00	123E00	123F00	123G00	123H00	123I00	123L00	123M00	123N00
D (palce)	3/8	1/2	3/4	1	1.1/4	1.1/2	2	2.1/2	3	4
DN (mm)	10	15	20	25	32	40	50	65	80	80
A (mm)	28	34	41.5	50	60.5	73.5	89	114	137	142
C (mm)	46.5	48	59	67	76	90	101	127	150	133.5
CH (mm)	21	26	32	39	49	56	69	86	100	124
PN (bar)	40	40	30	30	25	25	25	16	16	16

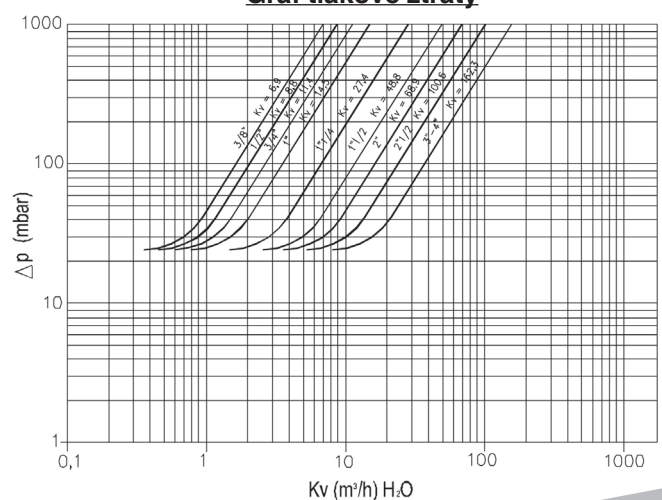
Pro více informací o kompletní nabídce ventilů RuB a řešení zvláštních požadavků kontaktujte Vašeho dodavatele.

Graf tlaku a teploty



Společnost si vyhrazuje všechna práva na veškeré zde uvedené informace. Výrobky mohou být kdykoliv bez upozornění pozměněny. Každý nedatovaný odkaz na kód nebo standard odkazuje na jejich poslední verzi, RuB a logo jsou registrované obchodní značky společnosti RuB-Rubinetterie utensilerie Bonomi. Ostatní loga jsou majetkem příslušných firem.

Graf tlakové ztráty



Výhradní zastoupení pro ČR a SR:
PROMON spol s r. o., Zimova 621/11, Praha 4
tel.: +420 773 678 234, e-mail: kratochvil@promon.cz

